

生产级A3幅面双平台扫描仪



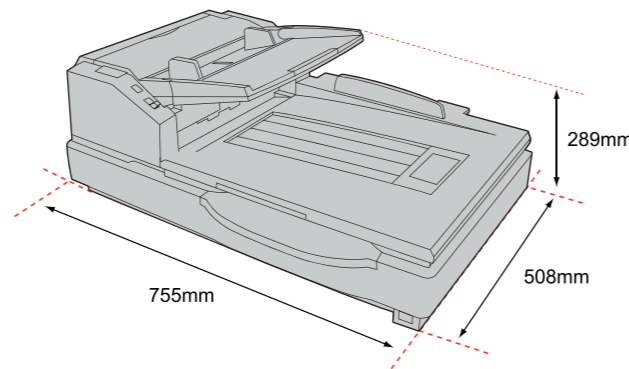
S9200是中晶科技近期推出的一款兼具A3幅面、高速进纸、稳定有效的生产级双平台扫描仪，由A3大幅面平板搭载拥有100ppm/200ipm扫描速度的300页纸ADF（自动进纸器）。配合随机DocWizard软件可一次性将大量急需处理的纸张、文档整理并转换成电子文档，扫描输入变得更加理想化。进纸保护设计，大大减小了将重要文件损坏的风险，同时保持了准确进纸，使您的办公室工作更加轻松。

技术参数

扫描类型	A3自动进纸+平板扫描仪
图像传感器	正面: Direct CCD 背面: Direct CCD
分辨率	1200dpi (H) × 2400dpi (V)
色彩深度	Input 48-bit / Output 24-bit
扫描光源	LED×2
图像输出	彩色24bit、灰阶8bit、黑白1bit 多数据流: 灰阶&黑白, 彩色&黑白
纸张尺寸	ADF: 最小: 48mm(W) × 70mm(L) (1.9"× 2.8") 最大: 302mm(W) × 不限长度(L) (11.9"×∞) 平板: 最大: 297mm(W) × 432mm(L) (11.7"×17")
扫描范围	最小: 48mm(W) × 70mm(L) (1.9"× 2.8") 最大: 302mm(W) × 546mm(L) (11.9"× 215") (200/300dpi)
扫描速度 ¹	ADF横向: 100ppm/200ipm (A4, 彩色/灰阶/黑白, 200/300dpi) ADF纵向: 75ppm/150ipm (A4, 彩色/灰阶/黑白, 200/300dpi) 平板: 0.5秒, A4 (横向), 彩色/灰阶/黑白, 300dpi
日处理量	40000页/天
检测功能	超声波重张检测 (Sensor×1) / 装订文档检测
纸张规格	重量: 31 ~ 209g/m ² (8.3~56lb) 厚度: 0.05mm ~ 0.25mm
送纸器容量	300页 (52g/m ²)
图像压缩格式	JPEG, JP2K (有损/无损), ZIP (PDF), G4压缩 (黑白)
图像控制	动态阈值、自动节选、自动纠偏、自动色彩侦测、文字方向识别、移除空白页、装订孔去除、平滑背景功能、背景去除、减噪功能、多流分辨率、多页裁剪功能、硬件图像处理等等。
其它功能	长度控制、条形码辨识、自动分页、控制纸、长纸模式、不间断连续扫描、双张进纸跳过等等
输出文件格式	PDF, BMP, JPG, JPG2000, TIFF, 多页PDF, 多页TIFF等
驱动接口	标准 TWAIN
接口类型	USB3.0

按键	Start/Stop, Skip, Cursor (Up/Down), Power
操作系统	Win 7/Win 8/ Win 8.1/Win 10 Windows Sever 2003/2008/2012/2016
操作环境	温度+5°C ~ +35°C 湿度20% ~ 80%RH
电压	AC220-240V, 50-60HZ, 0.8A
耗电量	最大(扫描): 90W或更低 最小(待机): 38W或更低 睡眠模式: 1.4W或更低 电源关掉: 0.3W或更低
外形尺寸 ²	755mm (W) × 508mm (D) × 289mm (H)
产品净重 ²	29Kg
随机软件	扫描仪设备驱动程序 扫描仪TWAIN驱动程序 Microtek DocWizard Pro 图像采集及管理工具软件 Adobe Acrobat Reader PDF文档阅读软件

¹ 扫描速度依不同的工作环境 (电脑配置、操作系统、应用程序等) 会有所差异。
² 重量和尺寸为近似值。



MICROTEK
中晶科技
创新科技 共享卓越

生产级 A3 幅面高速扫描仪
S9200



- ▶ 获得“中国节能认证”
- ▶ A3生产级ADF+平板双平台扫描仪
- ▶ 自动进纸与平台不间断连续扫描
- ▶ 双张进纸跳过功能
- ▶ 超声波重张进纸检测功能
- ▶ 300页进纸容量, 长纸扫描模式 (不限长度)
- ▶ 可根据需要自由切换黑/白背景 (ADF&平板)
- ▶ USB 3.0接口
- ▶ 数字内置打印功能
- ▶ 多功能DocWizard Professional文档书籍采集及管理工具软件



上海中晶科技有限公司

地址: 上海市徐汇区桂平路 680 号 35 号楼 在线服务QQ号: 8008203273
电话: 021-64856614 服务电话: 4008203273、8008203273、021-64856614-325
传真: 021-64859686 服务邮箱: support@microtek.com.cn
网址: http://www.microtek.com.cn

设备信息如有变更, 恕不另行通知, 一切以实物为准, 欲索取进一步资料, 请即与上海中晶科技有限公司或特约经销商联络! (2018)

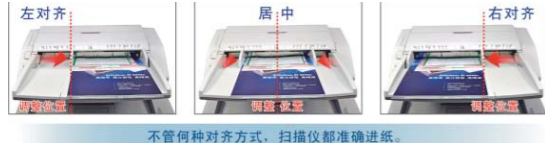
双平台操作模式

S9200拥有自动馈纸扫描方式（ADF）与平板扫描两种方式呈现给客户。自动馈纸不单适用于A3、A4、A5等固定尺寸纸介扫描同时也支持夹杂不同尺寸纸介的混扫模式（符合用纸规格范围以内的）。平板则可以扫描ADF不能通过的厚纸介、硬卡、杂志、书籍等一些实物。这一设计大大提高客户使用范围，需求得到进一步的满足。



混合文档扫描，长纸模式扫描

该机器的进纸设计，通过内部纸张感应器，自动根据纸张厚度调节进纸滚轮压力，可设置文档左/中/右的对齐方式以同批次稳定的扫描大量大小厚度规格不同的纸张及文件，达到扫描工作化繁为简的效果。



长纸模式

可靠性的进纸装置力求顺畅、快捷的扫描长文件。该功能可对商务表格、打孔四联单、心电图等长幅文档进行平顺扫描。



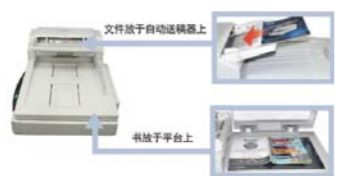
双张进纸跳过

如放置贴有标签的纸张或信封时，机器将会停止扫描的工作。按下“跳过”键，可以取消双张进纸报错，机器将继续扫描。



自动馈纸与平台不间断连续扫描

只需要简单的操作，就可以实现ADF和平台进纸的连续扫描，扫描过程中不需要进行切换。简化操作程序，节省作业时间。

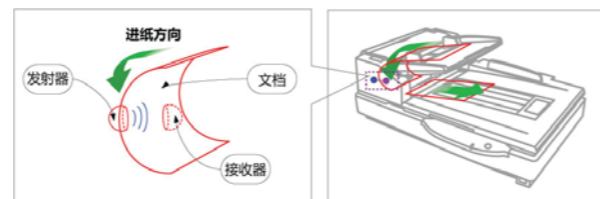


硬件图像处理（仅限于ADF扫描）

常用的图像处理需求通过硬件实现，减少软件处理，有效的避免扫描速度的降低。

超声波重张进纸检测

装备有超声波传感器，它可以准确的检测多页重张进纸，可覆盖文档更大范围。检测到重张进纸后，超声波传感器会立即中止扫描工作来防止双页进纸的出现。



可选择黑/白背景

ADF与平板背景均可根据用户需要选择黑色或白色，以满足用户的需求。



多页裁剪功能

使用平台对不同尺寸的文档等进行扫描时，一次性扫描，然后对所需的部分进行裁剪。免去繁琐的编辑操作，省时又省力！



数字内置打印功能

“数字内置打印”功能，可让您在扫描的图像上，打印自定义信息，如页码编号、文件编号等。

UI界面包含图像处理技术

自动色彩侦测技术

无需预先分拣，自动分辨原稿图像类型（彩色/黑白）扫描生成对应的彩色/黑白数据，这项功能有助于减少所生成图片文件的容量。



平滑背景功能

此功能在扫描时会分析图像的背景颜色内容，并输出已平滑背景颜色的图像。这样不仅增加了视觉清晰度，也减少了文件输出的大小。



多数据流输出功能

只需一次扫描，就能同时得到彩色+黑白两种影像。彩色图像清晰用于辨识、查看等，黑白图像文件较小利于存档。此功能也支持灰阶+黑白两种影像同时输出。



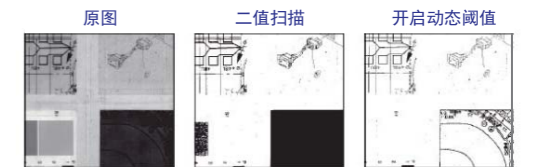
自动文字方向识别功能

批量扫描时自动判断文字方向，并将文件旋转到方便阅读的位置，不必再为文档的方向烦恼。



动态临界值功能

传统的黑白二值扫描方式会将文件中带背景颜色部分判定为黑色，并淹没其内部文字或图画内容。动态临界值功能即可还原局部背景中文字或图画信息，此项功能既使黑白影像清晰，同样也可减少文件保存大小。



装订孔去除功能

此功能会将打孔标记从扫描图像上去除，边缘周围的圆形或方形黑色阴影被替换为接近文件底色的一种颜色。也可以删除与打孔相似的图案。



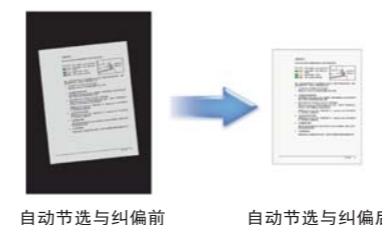
扫描图像分离功能

扫描的同时将原文件拆分为上下或左右2个图像文件保存。



自动节选与自动纠偏功能

在扫描不同大小的文件时，自动纠正歪斜的影像并检测纸张大小，去除黑边。



移除空白页功能

在批量扫描时，自动去除空白页。这对于经常扫描一堆双面文件，而只需保留有文字页的客户非常有用。



双面扫描合并功能

可将扫描的正、背面影像自动组合进单一影像文件中。此项功能可以上下组合，也可左右组合。



DocWizard文档书籍采集及管理工具软件

- ◆ DocWizard 是上海中晶科技有限公司为高速文档扫描仪开发的扫描软件。
- ◆ 方便的中晶文档系列扫描仪，同时提供了4bit灰度，双数据流等扫描类型。
- ◆ 提供删除、插入、替换、排序、合并拆分、自动分类等档案管理操作。
- ◆ 提供一系列的图像扫描后期自动处理功能，如黑边补白、文字方向识别、自动去除装订孔、自动删除空白页、OCR、扫描书籍、去除黑点、手动倾斜校正和手动拼接等等。
- ◆ 提供客户设置分辨率、扫描类型、亮度、对比度、自动纠偏，扫描范围等扫描参数。
- ◆ 可将常用扫描参数保存为模板，新建多个模板并对其进行修改、删除、切换等操作。
- ◆ 提供了5种批次扫描方法：普通批次、计数分类、空白页分类、条码分类和OCR分类。方便用户利用特定的分割方法自动保存图像到批次的不同分类目录中。

