

# 生产级A3幅面快速扫描仪



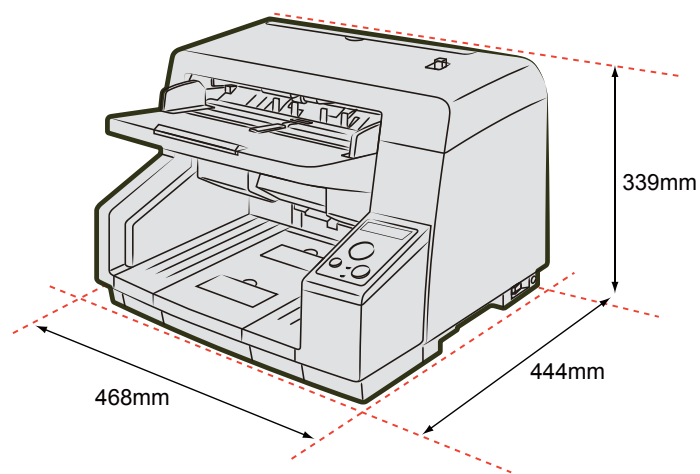
## 技术参数

扫描类型	A3自动馈纸式扫描仪
图像传感器	正面: Direct CCD 背面: Direct CCD
分辨率	600dpi (H) × 1200dpi (V)
色彩深度	Input 48-bit / Output 24-bit
扫描光源	LED*2
图像输出	彩色24bit、灰阶8bit、黑白1bit 多数据流: 灰阶&黑白, 彩色&黑白
纸张尺寸	最小: 48mm(W) × 70mm(L) (1.9"× 2.8") 最大: 312mm(W) × 2540mm(L) (12.3"× 100")
扫描范围	最小: 48mm(W) × 70mm(L) (1.9"× 2.8") 最大: 307mm(W) × 2540mm(L) (12.1"× 100")
扫描速度 <sup>1</sup>	ADF横向: 102ppm/204ipm(A4, 彩色/灰阶/黑白, 200/300dpi) ADF纵向: 75ppm/150ipm(A4, 彩色/灰阶/黑白, 200/300dpi)
日处理量 <sup>2</sup>	35,000页/天
检测功能	超声波重张检测 (Sensor*1) / 装订文档检测
纸张规格	重量: 20 ~ 209g/m <sup>2</sup> (5~56 lb) 厚度: 0.04mm ~ 0.2mm
送纸器容量	300页 (80g/m <sup>2</sup> )
图像压缩格式	JPEG, JP2K (有损/无损), ZIP (PDF) G4压缩 (黑白)
图像控制	自动节选、自动纠偏、自动色彩侦测、动态阈值、文字方向识别、移除空白页、装订孔去除、背景去除、减噪功能、平滑背景功能、多分辨率功能等等。
其它功能	长度控制、条形码识别、自动分页、控制纸、长纸模式等等
输出文件格式	PDF, BMP, JPG, JPG2000, TIFF, 多页PDF, 多页TIFF等
驱动接口	标准 TWAIN
接口类型	USB3.0

S8288是中晶科技近期推出的一款兼具A3幅面、快速进纸、稳定有效、同时支持纸张不限长扫描, 拥有102ppm/204ipm的扫描速度和300页纸ADF (自动进纸器), 配合随机软件可一次性将大量急需处理的纸张、文档整理并转换成电子文档, 扫描输入变得更加理想化。出纸速度的控制设计, 大大降低了纸张弹出的速度, 有效防止了出纸混乱、堵塞和原件丢失等现象, 而机械歪斜校正功能, 能使纸张在扫描时通过系统有效进行调整, 减少纸张歪斜的情况, 同时保持了准确进纸, 亦让您的办公室工作变的更加轻松、快捷。

按键	SKIP键 / Start&Stop键
操作系统	Windows XP / Win 7 / Win 8 / Win 10 Windows Sever 2003/2008/2012
操作环境	温度+10°C ~ +35°C 湿度20% ~ 80%RH
电压	AC220-240V, 50-60HZ
耗电量	工作: 0.5A 待机: 0.2A 休眠: ≤3.5W
外形尺寸 <sup>3</sup>	468mm (W) × 444mm (D) × 339mm (H)
产品净重 <sup>3</sup>	17Kg
随机软件	扫描仪设备驱动程序 扫描仪TWAIN驱动程序 Microtek DocWizard 图像采集及管理工具软件 Adobe Acrobat Reader PDF文档阅读软件

<sup>1</sup> 扫描速度视您选择的驱动程序、操作系统和电脑配置而定, 速度可能有所不同。  
<sup>2</sup> 扫描大约20,000张纸后请清洁扫描仪内部。为确保正常的扫描, 请经常清洁扫描仪部件 (清洁时间可能会因扫描仪文件的不同而异)。  
<sup>3</sup> 尺寸和净重为近似值。



**MICROTEK**  
**中晶科技**

生产级 A3 幅面快速扫描仪

**S8288**



- ▶ 获得“中国节能认证”
- ▶ 102ppm/204ipm (A4,横向,300dpi,彩色) 的扫描速度
- ▶ 300页容量的进纸器
- ▶ 机械歪斜校正功能, 有效抗纸张倾斜
- ▶ 纸张弹出控制, 有效防止出纸混乱
- ▶ 装订文档检测, 及时发现装订物避免扫描文件或扫描仪机械损伤
- ▶ 配备超声波传感器, 有效避免重张亦可通过SKIP键忽略并继续扫描
- ▶ 准确进纸设计, 有效避免滑纸和卡纸现象
- ▶ 混合文档扫描, 长纸模式扫描
- ▶ LCD面板控制扫描
- ▶ 黑/白背景可自由切换
- ▶ 自清洁功能, 易于维护
- ▶ 配备USB3.0数据接口
- ▶ 多功能DocWizard 文档书籍采集及管理工具软件

## 上海中晶科技有限公司

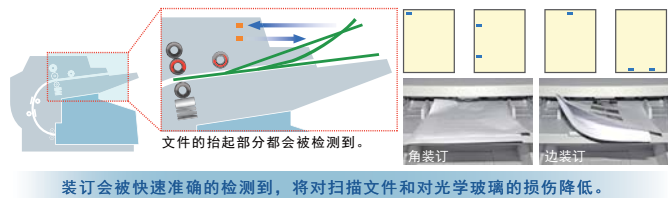
地址: 上海市徐汇区桂平路 680 号 35 号楼 在线服务QQ号: 8008203273  
电话: 021-64856614 服务电话: 4008203273、021-64856614-325  
传真: 021-64859686 服务邮箱: support@microtek.com.cn  
网址: http://www.microtek.com.cn

设备信息如有变更, 恕不另行通知, 一切以实物为准, 欲索取进一步资料, 请即与上海中晶科技有限公司或特约经销商联络! (201907)



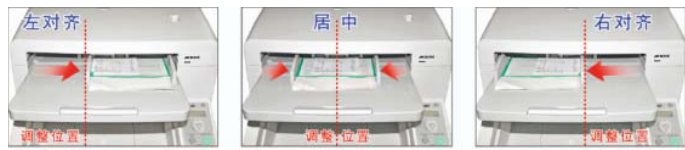
## 装订文档检测功能

当面对大量文档文件时，难免会有疏忽或遗漏的时候，一颗小小的装订钉就有可能造成重要文件及扫描机械的损伤，并对用户造成极为严重的损失，S8288内设多重传感器被用以检测各种装订位置的文档，并在检测到装订迹象时立即中止扫描仪运作，这样便可同时对扫描文件和对光学玻璃的损伤降至更低。



## 混合文档扫描,长纸模式扫描

支援不同大小和厚度的文档混扫形式。ADF进纸挡板可随意调整为居中、左、右对齐，在使用左和右对齐时，就不需要根据文件大小事先整理了，直接靠边进行扫描。S8288的长纸扫描模式可支持不限长度，例如连续的商务表格、打孔四联单、心电图等长文档即可扫描。



不管何种对齐方式，扫描仪都准确进纸。

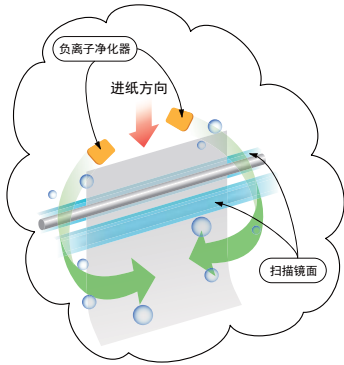
## 重张检测跳过键 (SKIP)

扫描仪因为检测到进纸重张而停止运行时，只需按一下SKIP键来继续当前扫描任务。当你不希望因为文件附着收据或便签纸或者含有信封等物而导致扫描停止的时候，这个功能就很有用了。



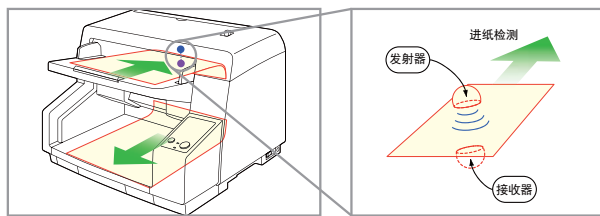
## 自清洁功能

① 机内负离子净化器产生的离子气流，中和待扫描文件的电荷，并减少附着在文件表面的灰尘。离子气流同时也吹过进纸通道，吹掉扫描镜面上的灰尘，从而省去了机主手动清洁的麻烦。



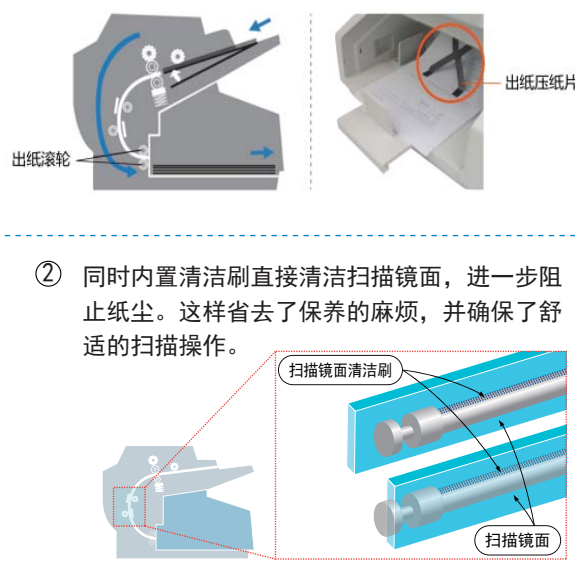
## 超声波进纸重张检测

S8288装备有一个超声波传感器，它可以准确的检测多页重张进纸，即使扫描文件的厚度不一也同样可行。检测到重张进纸后，超声波传感器会立即中止扫描工作来防止重叠进纸的出现。减少了漏扫给用户带来的诸多不便。



## 纸张弹出控制

纸张出口滚轮降低纸张弹出速度，可对齐纸张防止堵塞或原件丢失，加装出纸压纸片，有效防止出纸混乱现象。



## DocWizard文档书籍采集及管理工具软件 (软件搭配, 更显品牌价值)

- ◆ DocWizard 是上海中晶科技有限公司专为快速文档扫描仪开发的扫描软件。
- ◆ 方便连接中晶文档系列扫描仪，同时提供了4bit灰度，双数据流等扫描类型。
- ◆ 提供删除、插入、替换、排序、合并拆分、自动分类等档案管理操作。
- ◆ 提供一系列的图像扫描后期自动处理功能，如图像剪切、黑边补白-白色自定义、局部旋转功能、文字方向识别、局部区域识别、多图像类型输出、添加水印功能、自动去除装订孔、自动删除空白页、OCR、扫描书籍、定时扫描、去除黑点、手动倾斜校正和手动拼接等等。
- ◆ 提供客户设置分辨率、扫描类型、亮度、对比度、自动纠偏，扫描范围等扫描参数。
- ◆ 可将常用扫描参数保存为模板，新建多个模板并对其作修改、删除、切换等操作。
- ◆ 提供了5种批次扫描方法：普通批次、计数分类、空白页分类、条码分类和OCR分类。方便用户利用特定的分割方法自动保存图像到批次的不同分类目录中。



## UI界面包含图像处理技术

### 自动色彩侦测技术

无需预先分拣，自动分辨原稿图像类型（彩色/黑白）扫描生成对应的彩色/黑白数据，这项功能有助于减少所生成图片文件的容量。



### 平滑背景功能

此功能在扫描时会分析图像的背景颜色内容，并输出已平滑背景颜色的图像。这样不仅增加了视觉清晰度，也减少了文件输出的大小。



### 多数据流输出功能

只需一次扫描，就能同时得到彩色+黑白两种影像。彩色图像清晰用于辨识、查看等，黑白图像文件较小利于存档。此功能也支援灰阶+黑白两种影像同时输出。



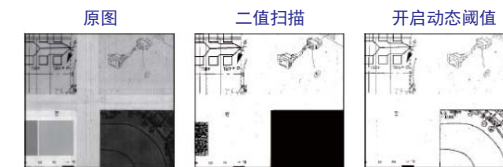
### 自动文字方向识别功能

批量扫描时自动判断文字方向，并将文件旋转到方便阅读的位置，不必再为文档的方向烦恼。



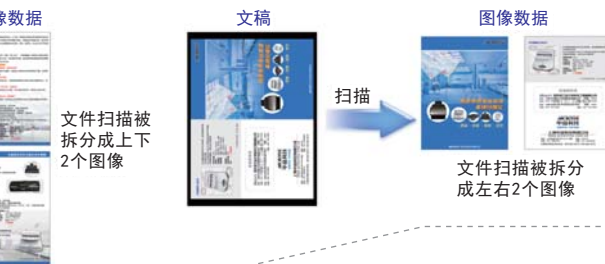
### 动态临界值功能

传统的黑白二值扫描方式会将文件中带背景颜色部分判定为黑色，并淹没其内部文字或图画内容。动态临界值功能即可还原局部背景中文字或图画信息，此项功能既使黑白影像清晰，同样也可减少文件保存大小。



### 扫描图像分离功能

扫描的同时将原文件拆分为上下或左右2个图像文件保存。



### 扫描图像分离功能

扫描的同时将原文件拆分为上下或左右2个图像文件保存。



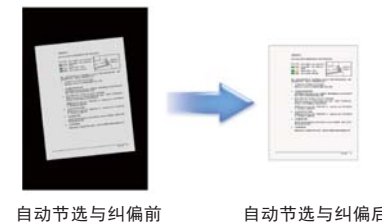
### 装订孔去除功能

此功能会将打孔标记从扫描图像上去除，边缘周围的圆形或方形黑色阴影被替换为接近文件底色的一种颜色。也可以删除与打孔相似的图案。



### 自动节选与自动纠偏功能

在扫描不同大小的文件时，自动纠正歪斜的影像并检测纸张大小，去除不必要的黑边。



### 移除空白页功能

在批量扫描时，自动去除空白页。这对于经常扫描一堆双面文件，而只需保留有文字页的客户非常有用。



### 双面扫描合并功能

可将扫描的正、背面影像自动组合进单一影像文件中。此项功能可以上下组合也可左右组合。

